

Bestelformulier hor 6200 rolhorraam Revolux quick-release® by Bettio



2017/04

Bedrijfsnaam _____

ORDERNUMMER

Contactpersoon _____

Telefoon _____

Adres _____

Fax _____

Postcode _____ Plaats _____

E-mail _____

Ordernummer klant _____

Datum _____

Debiteurennummer _____

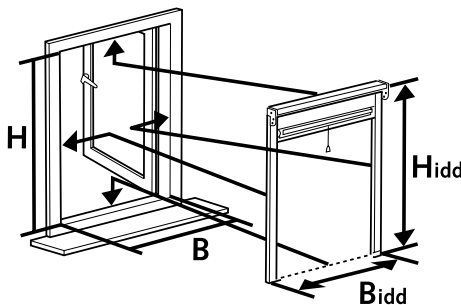
Commissie _____

KENMERK: bevestiging d.m.v. veerbusjes; plaatsing in-de-dag

- Kleur:** Ral 9010 wit
 Ral 9001 crème
 Ral 7016 antracietgrijs
 Ral X volgens opgave, vul ral-kleurnr in: _____ *LET OP: prijs en levertijd op aanvraag*

Bestelmaat in-de-dag:

B = Bidd +/- 6 mm
H = Hidd +/- 6 mm



Maatvoering: >> blijvende maten opgeven! (zie ook inmeetinstructie op onze website)

1. B: _____ mm x H: _____ mm _____ st
2. B: _____ mm x H: _____ mm _____ st
3. B: _____ mm x H: _____ mm _____ st
4. B: _____ mm x H: _____ mm _____ st
5. B: _____ mm x H: _____ mm _____ st

Bijzonderheden:

Voor akkoord:

Naam _____

Datum _____

Handtekening _____